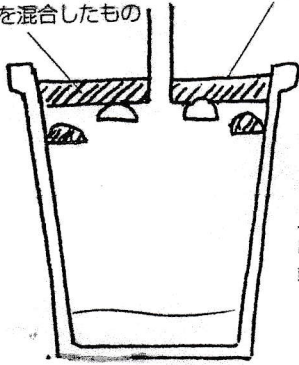


止肥・増し土 (8/中~下)

定植用土にクンタン 10%、ネフレッシュ、サンソが一番、ウォーターゲルを混合したもの

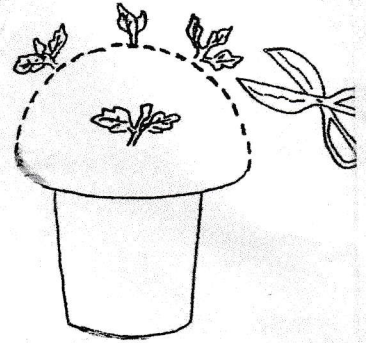
上面に厚さ 2cm に増し土



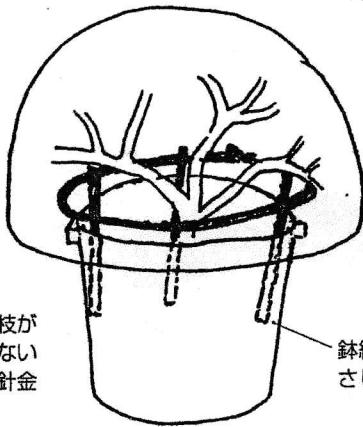
止肥
8/中
乾燥肥料大サジ
1杯ずつ3カ所

(草姿の整形) (7/下)

半球形になるようにハサミでとび出したところを切る



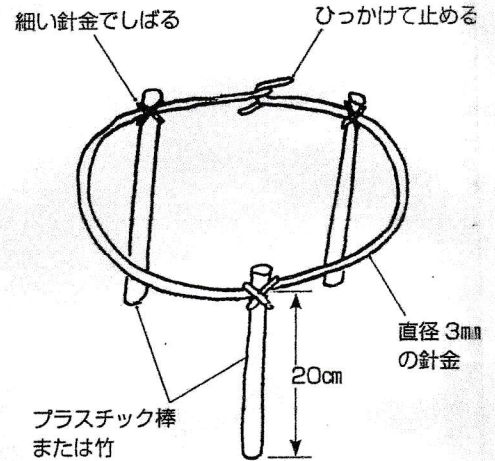
花支えの取り付け (9月初め)



花の重みで枝が下がり裂けないよう、枝を針金で支える

鉢縁にしっかりさし込む

花支え用具の作り方



細い針金でしぼる

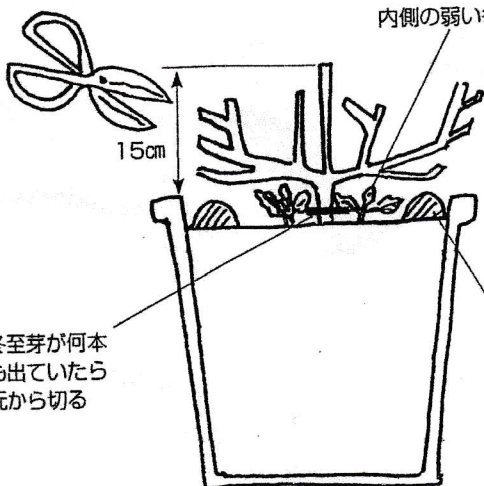
ひっかけて止める

直径 3mm の針金

20cm

プラスチック棒
または竹

お礼肥と冬至芽の整理



内側の弱い冬至芽は除く

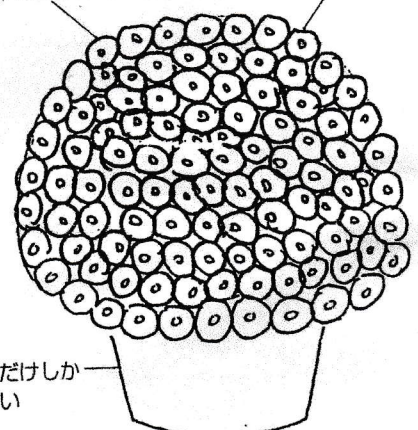
15cm

冬至芽が何本も出ていたら元から切る

お礼肥 (乾燥肥料大サジ 1杯3カ所)

半球形になる

花でうすまる



鉢は下だけしか見えない

7号鉢